



CTC VT

Pufferspeicher zur Erhöhung des Anlagenvolumens.

Modelle: 50, 80, 100, 200C und 300C.



- Reduziert das Risiko von Geräuschen im Heizsystem
- Energieeffiziente Isolierung
- Für alle Heizsysteme geeignet
- Flexible Wand- oder Bodenmontage
- Für Heizen und Kühlen geeignet
- Erhältlich in fünf Größen

CTC VT 50 - 300C

CTC VT ist eine Baureihe von Zusatzspeichern, die speziell für die Volumenerweiterung bei Heizungsanlagen mit Wärmepumpenbetrieb ausgelegt sind.

Sehr gut isoliert für minimalen Wärmeverlust

Zur Minimierung von Wärmeverlusten und zur Erfüllung der hohen Energievorgaben in Europa sind sämtliche Modelle mit wirksamer, umweltfreundlicher Schaumdämmung isoliert.

Für alle Heizungsanlagen

CTC VT ist eine Baureihe mit Zusatzspeichern, die speziell für den Wärmepumpenbetrieb entwickelt und angepasst wurden. Sie sind so konstruiert, dass sie leicht an verschiedene Arten von Heizungsanlagen angepasst werden können. Der CTC VT kann zur Volumenerweiterung,

zum Durchflussausgleich und zur Reduzierung störender Geräusche in der Heizungsanlage verwendet werden.

Wandmontierte Zusatzspeicher

VT 50 und VT 100 können mit der zugehörigen Wandhalterung einfach an der Wand montiert werden. Der CTC VT 100 kann auch als Standgerät montiert werden und wird mit verstellbaren Füßen geliefert.

Bodenstehende Zusatzspeicher

CTC VT 200C und 300C sind bodenstehende Zusatzspeicher mit vier seitlichen Anschlüssen und zwei Anschlüssen für Temperaturfühler. Sie sind

kondensatisoliert, wodurch sie auch für Heizungsanlagen mit Kühlung geeignet sind.

Der CTC VT 80 ist ein kompakter, bodenstehender Zusatzspeicher mit vier seitlichen Anschlüssen und einem Anschluss für einen Temperatursensor.

CTC – Erfahrung, auf die Sie sich verlassen können

CTC ist eine schwedische Marke mit über 100 Jahren Erfahrung in der Heiztechnik. Mit CTC entscheiden Sie sich nicht nur für zuverlässige Produkte, sondern profitieren auch von kompetentem Service und zuverlässigem Support.



CTC VT 50-100:

Wandmontierter Zusatzspeicher mit vier seitlichen Anschlüssen G 1 1/4". Wandhalterung, Kugelventil und Entlüfter sind im Lieferumfang enthalten.



CTC VT 80:

Bodenstehender Zusatzspeicher mit vier seitlichen Anschlüssen R 3/4".



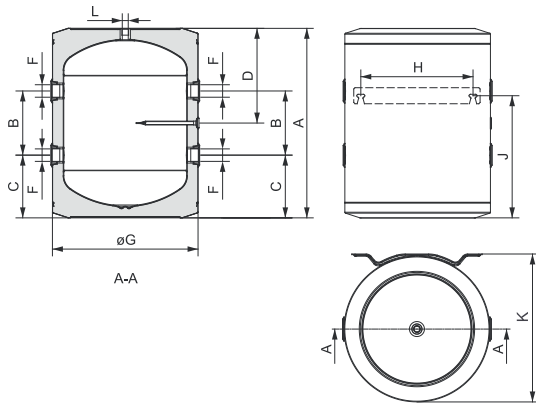
CTC VT 200C-300C:

Bodenstehender Zusatzspeicher mit 4 seitlichen Anschlüssen G 1 1/4", auch für Heizungsanlagen mit Kühlung geeignet. Es steht auch ein Anschluss für einen Heizpatron zur Verfügung.

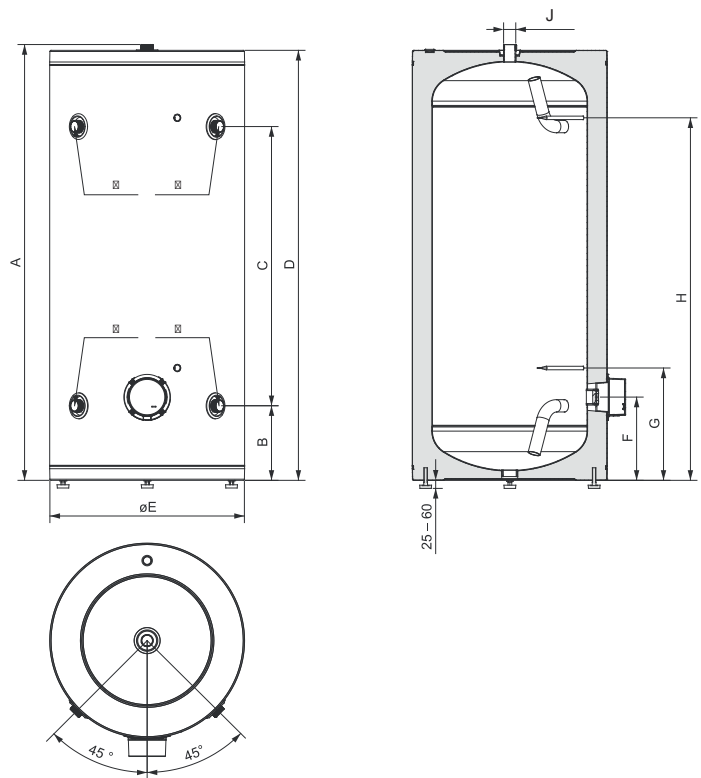


	A	B	C	D	E	F	G	H	J	K	L
VT 50	590	200	195	295	-	G11/4"	454	350	380	461	G 1/2"
VT 100	1035	645	195	320	-	G11/4"	454	350	676	461	G 1/2"
VT 200C	1460	228	975	1444	570	258	358	1233	G11/4"	-	-
VT 300C	1498	256	960	1478	670	286	386	1246	G11/4"	-	-

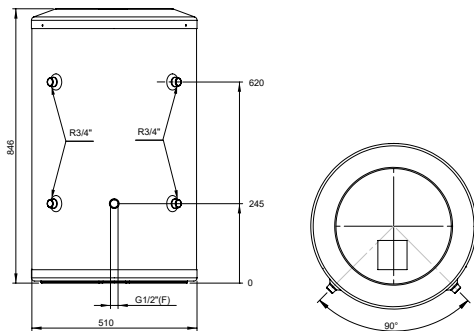
VT 50/VT 100



VT 200C/VT 300C



VT 80



Technische Daten		VT 80	VT 50	VT 100	VT 200C	VT 300C
CTC-Nr.		587190301	589610001	589611001	589612001	589613001
Gewicht (verpackt)	kg	14 (15)	16.5 (18.5)	32 (34)	55 (67)	71 (84)
Abmessungen (Ø x Höhe)	mm	Ø510x845	Ø454x570	Ø454x1010	Ø570x1460	Ø670x1500
Anschluss, Zu-/Rückleitung	mm	R 3/4"	DN32 (G11/4")	DN32 (G11/4")	DN32 (G11/4")	DN32 (G11/4")
Anschluss, Entlüftung/Erweiterung	mm	DN15 (G 1/2")	DN15 (G 1/2")	DN15 (G 1/2")	DN32 (G11/4")	DN32 (G11/4")
Anschluss, Abfluss	mm	-	DN15 (G 1/2")	DN15 (G 1/2")	-	
Tauchrohr, Temperatursensor	mm	DN15 (G 1/2")	-	Ø9	Ø9	
Anschluss, Heizpatron		-	-	-	DN40 (G11/2")	
Max. Betriebsdruck	bar	3	10		6	
Wasserinhalt	Liter	81	51	102	195	288
Stillstandsverlust (S) (EN12897)	W	42.4	46	68	77	88
Max. Wassertemperatur	°C	95	95		95	
Min. Wassertemperatur beim Kühlen	°C	-	-		5	
Energieeffizienzklasse (A* bis F)		B	C		C	

Aufkleber für die Energieverbrauchskennzeichnung und Datenblätter können unter www.ctc-heating.com/ecodesign heruntergeladen werden.